



www.elmash-motor.ru

Сегодня наша компания предлагает крановые электродвигатели Торговой Марки “Элмаш” со склада и под заказ в следующем ассортименте:

- электродвигатели с фазным ротором серий МТН (0-6 габариты) и 4МТН (5,6 габариты) монтажных исполнений 1001, 1002, 2001, 2002 (0-3 габариты) и 1003, 1004, 2003, 2004 (4-6 габариты);

- электродвигатели с короткозамкнутым ротором серий МТКН (0-5 габариты) монтажных исполнений 1001, 1002, 2001, 2002 (0-3 габариты) и 1003, 1004, 2003, 2004 (4, 5 габариты).

- специальные исполнения крановых электродвигателей (для работы в составе частотно-регулируемого привода, с электромагнитным тормозом, с частотой вращения 1500 об/мин, различных климатических исполнений).

Преимущества крановых электродвигателей “Элмаш”:

- высокая перегрузочная способность - позволяет эксплуатировать двигатели даже в самых тяжелых режимах работы;

- повышенная надежность и увеличенный ресурс работы - позволяют существенно сократить издержки на обслуживание двигателя;

- улучшенные энергетические показатели за счет увеличения КПД и $\cos \phi$ - позволяют повысить энергоэффективность;

- широкий спектр исполнений двигателей с короткозамкнутым ротором - пристроенный электромагнитный тормоз, узел независимой вентиляции, датчики обратной связи) – позволяют использовать двигатели в составе частотно-регулируемого привода;

- современный дизайн;

- гарантия 24 месяца.

Технические особенности крановых электродвигателей “Элмаш”:

- компактные габаритные размеры (сниженная удельная мощность – отношение массы электродвигателя к его номинальной мощности) – позволяют оптимизировать габаритные размеры электроприводного механизма, а также устанавливать двигатель в условиях ограниченного пространства;

- усовершенствованная электромагнитная система, при которой плотность магнитного потока является оптимальной;

- применены новейшие изоляционные материалы;

- модернизирована аэродинамическая схема охлаждающего устройства (вентилятор и кожух) – позволяет улучшить теплоотдачу двигателя;

- низкие уровни звукового давления и вибрации – увеличивают срок службы двигателя;

- класс изоляции Н – позволяет эксплуатировать двигатель в условиях металлургических производств;

- датчики температуры обмоток в двигателях с короткозамкнутым ротором по умолчанию – позволяют осуществлять защиту двигателя от перегрузки и других аварийных ситуаций;

- качественные подшипники с низким уровнем шума;

- усовершенствованная конструкция щеточного узла двигателей с фазным ротором с быстросъемным креплением щеток в щеткодержателе для удобства обслуживания – сокращает время на замену щеток;

- щеточный-контактный узел двигателей с фазным ротором отделен от обмоток специальным стеклотекстолитовой перегородкой – препятствует попаданию угольной пыли в обмотки ротора и статора и предотвращает их от электропробоя;



ОБЩАЯ ИНФОРМАЦИЯ



Условные обозначения:

MT	H	211	-	6	У	1	IP54	7,5кВт	920 об/мин	IM 1001
1	2	3	4	5	6	7	8	9	10	11

4MT	H	225	L	6	У	1	IP54	55кВт	920 об/мин	IM 1003
1	2	3	4	5	6	7	8	9	10	11

1 — обозначение серии;
2 — класс нагревостойкости изоляции;
3 — габарит или высота оси вращения;
4 — условная длина станины (для маркировки с высотой оси вращения)

5 — количество полюсов;
6 — климатическое исполнение;
7 — категория размещения;
8 — степень защиты;
9 — номинальная мощность;
10 — номинальная частота вращения;
11 — монтажное исполнение.

серия (тип) электродвигателя:

крановые электродвигатели:

(4)MT — серия крановых электродвигателей:
К — электродвигатель с короткозамкнутым ротором;
(если буква «К» отсутствует — электродвигатель с фазным ротором).

класс нагревостойкости изоляции:

H (максимально допустимая температура изоляции 180°C).

габарит электродвигателя :

первая цифра - 0,1,2,3,4 — габарит наружного диаметра листов статора электродвигателя;
вторая цифра - 0,1 — модернизация электродвигателя;
третья цифра - 1,2,3 — габарит длины сердечника статора;
132, 200, 225, 280 — высота оси вращения, мм
(для маркировки с высотой оси вращения)
S, M, L — условная длина станины

количество полюсов электродвигателя:

6, 8

климатическое исполнение электродвигателя:

У — умеренный климат (температура -45...+40 °С, влажность 100%)
Т — тропический климат
УХЛ — умеренно холодный климат
ХЛ — холодный климат
ОМ — на судах морского и речного флота

категории размещения:

- 5 – в помещении с повышенной влажностью
- 4 – в помещении с искусственно регулируемые климатическими условиями
- 3 – в помещении
- 2 – на улице под навесом
- 1 – на открытом воздухе

степень защиты электродвигателя (IP):

первая цифра: защита от пыли

IP	Определение
0	без защиты
1	защита от твердых объектов размерами свыше 50 мм
2	защита от твердых объектов размерами свыше 12 мм
3	защита от твердых объектов размерами свыше 2,5 мм
4	защита от твердых объектов размерами свыше 1мм
5	защита от пыли (без осаждения опасных материалов)
6	полная защита от пыли

вторая цифра: защита от влаги

IP	Определение
0	без защиты
1	защита от вертикально падающих капель
2	защита от капель воды, падающих на оболочку, наклоненную под углом не более 15 градусов к вертикали
3	защита от капель воды, падающих на оболочку, наклоненную под углом не более 60 градусов к вертикали
4	защита от брызг воды любого направления
5	защита от струй воды любого направления
6	защита от воздействий, подобных морским накатам

Исполнения по способу монтажа (IM):

- 1001** — электродвигатель на лапах с подшипниковыми щитами с одним цилиндрическим концом вала;
- 1002** - электродвигатель на лапах с подшипниковыми щитами с двумя цилиндрическими концами валов;
- 2001** - электродвигатель на лапах с подшипниковыми щитами и фланцем с одним цилиндрическим концом вала;
- 2002** - электродвигатель на лапах с подшипниковыми щитами и фланцем с двумя цилиндрическими концами вала;
- 1003** - электродвигатель на лапах с подшипниковыми щитами с одним коническим концом вала;
- 1004** - электродвигатель на лапах с подшипниковыми щитами с двумя коническими концами валов;
- 2003** - электродвигатель на лапах с подшипниковыми щитами и фланцем с одним коническим концом вала;
- 2004** - электродвигатель на лапах с подшипниковыми щитами и фланцем с двумя коническими концами валов;
- 2008** - электродвигатель на лапах с подшипниковыми щитами и фланцем с одним коническим концом вала и одним цилиндрическим концом вала.

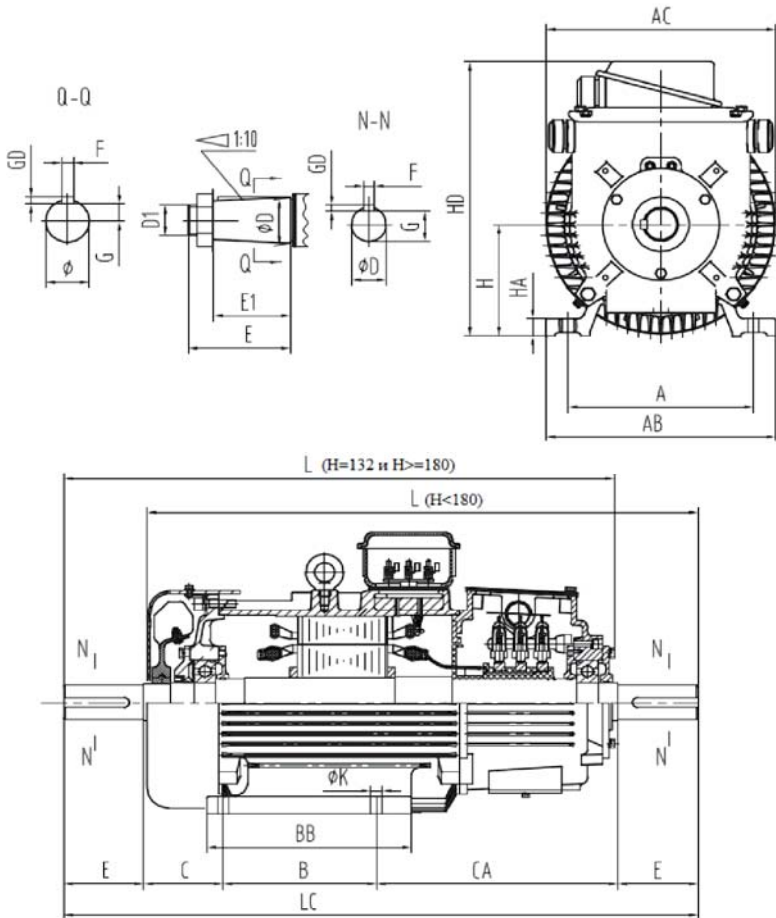
Электродвигатели асинхронные трехфазные крановые

серий 4 МТН, МТКН

Применяются в строительстве, энергетике, на транспорте, в горнодобывающей и металлургической промышленности. Используются для комплектации различных типов грузоподъемных механизмов (кранов, лебедок и т. д.). Крановыми двигателями комплектуются различные типы кранов: башенные, мостовые, козловые, порталные.

Рассчитаны для работы от сети переменного трехфазного тока.

Рисунок 1. Габаритные, установочные и присоединительные размеры электродвигателей серии (4)МТН (IM100х).



частота	50 Гц
напряжение	380В, 220/380В, 380/660В
степень защиты	IP54 по ГОСТ 17494-87
класс изоляции	H по ГОСТ 51689
режим работы	S3-ПВ40% по ГОСТ Р 52776-2007

Двигатели также могут работать в режимах S3-ПВ 15, 25, 60, 100%.

Способ охлаждения IC0141 по ГОСТ20459 (кроме МТН132 и МТКН132 со способом охлаждения IC01).

Климатическое исполнение: У1 по ГОСТ 15150.

Габаритные, установочные и присоединительные размеры двигателей приведены на рисунках 1 - 4 и в таблицах 1 - 4, технические характеристики — в таблицах 5, 6.

В таблице 7 представлены типы подшипников и размер щеток.

Рисунок 2. Габаритные, установочные и присоединительные размеры электродвигателей серии МТКН (IM100х).

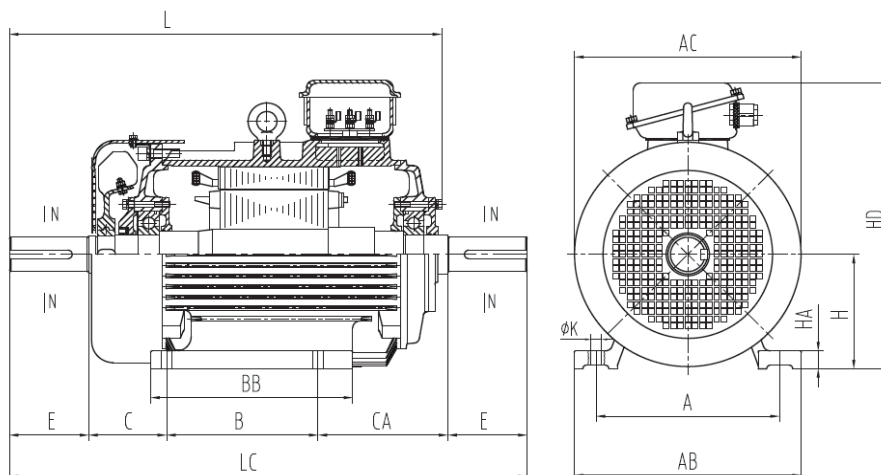


Таблица 1. Габаритные, установочные и присоединительные размеры электродвигателей серии (4)МТН (IM100х).

Тип	Габаритные, установочные и присоединительные размеры (*)																			
	L I30	HD h31	AC d30	BB I11	AB b11	E1	E I1	C I31	B I10	H h	A b10	K d10	F b1	D1 d5	D D1	LC I33	CA I31	HA h10	GD h1	G h5
1	2	3	4	5	6	7	8	9	10	11	12	13	14	15	16	17	18	19	20	21
МТН011-6	555	295	240	230	245	-	60	216,5	150	112	180	12	8	-	28	618,5	132	18	7	24
МТН012-6						-		181,5	190					-		650	127			
МТН111-6	632	360	270	290	270	-	80	224	190	132	220	15	10	-	35	714	140	20	8	30
МТН112-6						-		184	235					-			135			
МТН132**	675	350	270	255	260	-	110	89	203	132	216	12	12	-	42	788	275	25	8	37
МТН211-6	710	425	315	355	315	-	110	216	243	160	245	15	12	-	40	829	150	25	8	35
МТН311	765	450	355	320	350	-	110	155	260	180	280	24	14	-	50	885	250	25	9	44,5
МТН312	830			380		-		170	320					-		950	240			
МТН200	975	500	395	400	400	105	140	133	305	200	318	19	16	M42*3	65	1118	400	25	10	23,9
МТН411	899	560	420	435	450	105	140	175	335	225	330	28	16	M42*3	65	1050	260	28	10	23,9
МТН412	947			510		-		165	420							1102	237			
4МТН225М	950	550	420	370	435	105	140	149	311	250	380	35	18	M48*3	70	1107	365	28	11	25,4
4МТН225L	1060			410					-							356	311			
МТН511	960	575	420	430	540	105	140	251	310	250	380	35	18	M48*3	70	1107		53	11	25,4
МТН512	1070							410	-							390	310			
4МТН280S	1090	740	615	430	540	130	170	190	368	280	457	24	22	M64*4	90	1262	364	40	14	32,8
4МТН280М	1170			480					-							393	368			
4МТН280L	1260	520	-	445	368	1262	445													
МТН611	1090	775	615	430	540	130	170	256	345	315	520	42	22	M64*4	90	1262		75	14	32,8
МТН612	1170								445							-	445			
МТН613	1260	540	-	445	345	1262														

Таблица 2. Габаритные, установочные и присоединительные размеры электродвигателей серии МТКН (IM100х).

Тип	Габаритные, установочные и присоединительные размеры (*)																			
	L I30	HD h31	AC d30	BB I11	AB b11	E1	E I1	C I31	B I10	H h	A b10	K d10	F b1	D1 d5	D D1	LC I33	CA I31	HA h10	GD h1	G h5
1	2	3	4	5	6	7	8	9	10	11	12	13	14	15	16	17	18	19	20	21
МТКН011-6	440	295	240	230	245	-	60	132	150	112	180	12	8	-	28	504	102	18	7	24
МТКН012-6						-		127	190					-			67			
МТКН111-6	510	360	270	290	270	-	80	140	190	132	220	15	10	-	35	592	102	20	8	30
МТКН112-6						-		135	235					-			62			
МТКН132**	495	350	270	255	260	-	110	89	203	132	216	12	12	-	42	577	366	25	8	35
МТКН211-6	578	425	315	355	315	-	110	79	243	160	245	15	12	-	40	692	150	25	8	35
МТКН311	625	450	355	320	350	-	110	155	260	180	280	24	14	-	50	745	110	25	9	44,5
МТКН312	690			380		-		170	320					-		810	100			
МТКН200	780	510	405	400	400	105	140	133	305	200	318	19	16	M42*3	65	923	206	25	10	23,9
МТН411	760	560	420	435	450	105	140	175	335	225	330	28	16	M42*3	65	910	120	28	10	23,9
МТН412				510				-	165								420			
4МТКН225М	850	540	430	556	442	105	140	149	311	225	356	19	36,4	M48*3	70	998		28	11	25,4
4МТКН225L	1000	540	430	556	442	105	140	149	356	225	356	19	36,4	M48*3	70	1148		28	11	25,4

** - двигатели МТКН132 не комплектуются вентилятором и кожухом

Рисунок 3.
Габаритные, установочные и присоединительные размеры электродвигателей серии (4)МТН (IM200х).

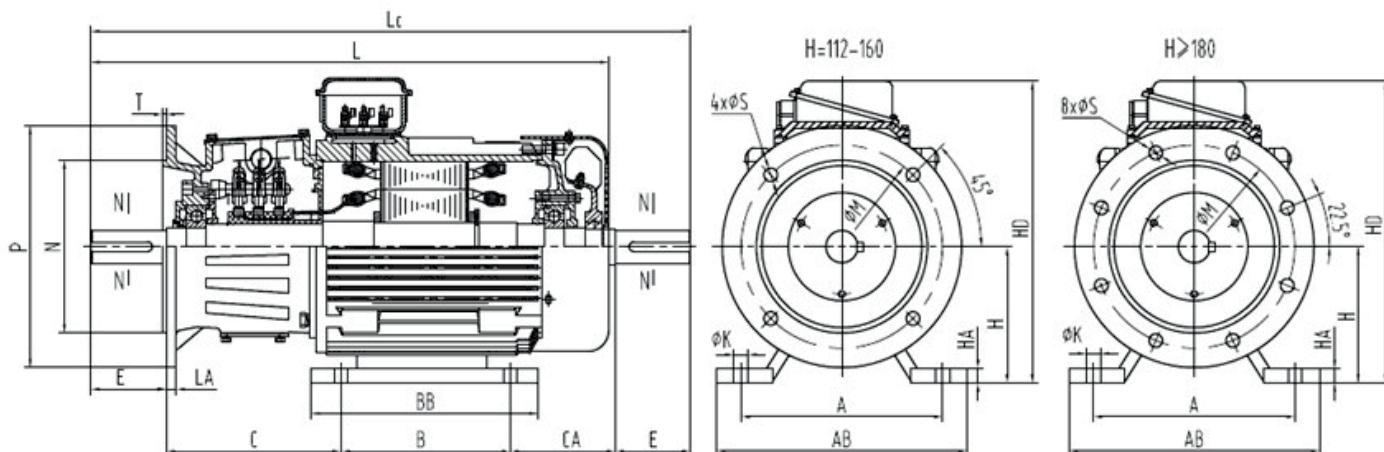


Рисунок 4.
Габаритные, установочные и присоединительные размеры электродвигателей серии МТКН (IM200х).

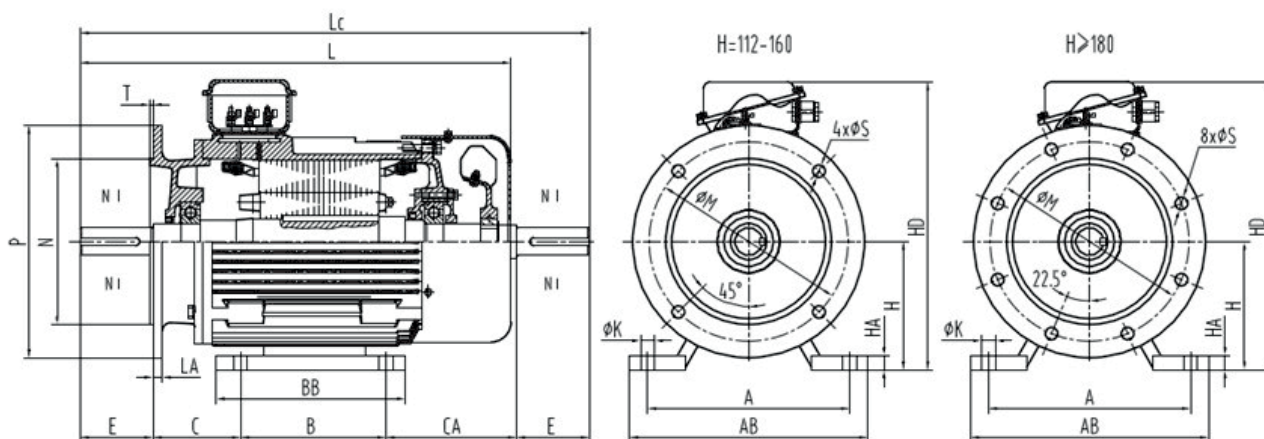


Таблица 3.
Габаритные, установочные и присоединительные размеры электродвигателей серии (4)МТН (IM200х).

Тип	Габаритные, установочные и присоединительные размеры (*)																			
	L I30	S d22	P d24	M d20	N d25	E1	E I1	C I31	B I10	H h	A b10	K d10	F b1	D1 d5	D D1	LC I33	CA I31*	T L20	GD	G h1
1	2	3	4	5	6	7	8	9	10	11	12	13	14	15	16	17	18	19	20	21
МТН011-6	575	14	280	255	215	-	60	145,5	150	112	180	12	8	-	28	646	230,5	4	7	24
МТН012-6						-		140,5	190					-		646	195,5			
МТН111-6	640	18	330	300	250	-	80	154	190	132	220	15	10	-	35	728	224	5	8	30
МТН112-6						-		149	235					-		184				
МТН211-6	728	18	330	300	250	-	110	150	243	160	245	15	12	-	40	843	230	5	8	35
МТН311	775	18	350	300	250	-	110	270	260	180	280	24	14	-	50	905	155	5	9	44,5
МТН312	840					260		320	-					970		170				
МТН411	917	18	400	350	300	105	140	270,5	335	225	330	28	16	M42 *3	65	1060	175	5	10	23,9
МТН412	967							245,5	420							-	1110			

Таблица 4.

Габаритные, установочные и присоединительные размеры электродвигателей серии МТКН (IM200х).

Тип	Габаритные, установочные и присоединительные размеры (*)																			
	L I30	S d22	P d24	M d20	N d25	E1	E I1	C I31	B I10	H h	A b10	K d10	F b1	D1 d5	D D1	LC I33	CA I31	T L20	GD h1	G h5
1	2	3	4	5	6	7	8	9	10	11	12	13	14	15	16	17	18	19	20	21
МТКН011-6	430	15	280	255	215	-	60	89	150	112	180	12	8	-	28	491	132	4	7	24
МТКН012-6						-		54	190					-			127			
МТКН111-6	510	18	330	300	250	-	80	98,5	190	132	220	15	10	-	35	589	140	5	8	30
МТКН112-6						-		58,5	235					-			135			
МТКН211-6	570	18	330	300	250	-	110	153	243	160	245	15	12	-	40	696	150	5	8	35
МТКН311	600	18	350	300	250	-	110	132	260	180	280	24	14	-	50	767	155	5	9	44,5
МТКН312	665					122		320	-					832		170				
МТКН411	765	18	400	350	300	105	140	142,5	335	225	330	28	16	M42 *3	65	932,5	175	5	10	23,9
МТКН412								67,5	420							-	165			

(*) - габаритные размеры двигателей могут быть изменены производителем без дополнительного уведомления.

Таблица 5.

Технические характеристики электродвигателей МТН, 4МТН.

Тип	Электрические параметры									Масса***, кг
	P, кВт	Номинальная частота вращения, об/мин	КПД, %	I _н статора, А	U ротора, В	I _н ротора, А	M _{max} /M _н	Момент инерции, Кг*м ²	cos φ	
МТН011-6	1,4	864	66	4,2	117	10	2,6	0,021	0,77	57
МТН012-6	2,2	884	71	6,2	139	12,2	2,7	0,026	0,76	62
МТН111-6	3,5	890	72,8	9,8	177	15,5	2,75	0,042	0,74	87
МТН112-6	5,0	925	78,2	13,5	221	16	3,15	0,056	0,74	92
МТН132LA6	5,5	900	76	14,5	211	17,1	2,5	0,068	0,87	120
МТН132LB6	7,5	940	73	17,9	240	21,7	2,5	0,082	0,8	130
МТН211-6	7,5	933	77,8	18,5	224	25,5	3,1	0,082	0,81	131
МТН311-6	11	935	80	25,5	170	48,5	2,8	0,304	0,83	182
МТН312-6	15	956	83,8	35	218	50	3,1	0,374	0,78	220
МТН311-8	7,5	700	79,1	20	221	24,5	2,8	0,302	0,74	175
МТН312-8	11	705	81,4	27	176	46,4	3,0	0,380	0,76	217
МТН200LA6	22	960	85	50,4	200	74,5	2,8	0,58	0,78	300
МТН200LB6	30	960	88,3	62	273	72	2,8	0,76	0,83	330
МТН200LA8	15	715	85	35	178	58,5	2,8	0,55	0,76	300
МТН200LB5	22	715	87,4	46,9	232	59,1	2,8	0,58	0,82	330
МТН411-6	22	960	83,5	44,5	187	82,5	2,8	0,520	0,87	296
МТН412-6	30	965	88	61	248	80	2,8	0,630	0,85	332
МТН411-8	15	715	83,9	36,5	258	39	3,2	0,520	0,75	275
МТН412-8	22	711	84,7	63,6	236	63,6	3,0	0,630	0,78	325
4МТН225M6	37	963	88,8	73,5	300	84,5	3,0	0,810	0,86	405
4МТН225L6	55	960	89	106	292	131	2,9	1,120	0,88	500
4МТН225M8	30	724	86,8	72	290	68	2,9	1,050	0,74	400
4МТН225L8	37	722	87,3	84,5	312	80	2,9	1,330	0,76	460
МТН511-6	37	963	88,8	73,5	300	84,5	3,0	0,810	0,86	405
МТН512-6	55	960	89	106	292	131	2,9	1,120	0,88	500
МТН511-8	30	724	86,8	72	290	68	2,9	1,050	0,74	400
МТН512-8	37	722	87,3	84,5	312	80	2,9	1,330	0,76	460
4МТН280S10	45	578	87	101	179	172	2,8	3,980	0,78	730
4МТН280M10	60	583	88,8	133	232	157	3,0	4,930	0,77	550
4МТН280L10	75	582	89,5	156	325	158	3,0	5,950	0,82	1020
МТН611-10	45	578	87	101	179	172	2,8	3,980	0,78	730
МТН612-10	60	583	88,8	133	232	157	3,2	4,930	0,77	550
МТН613-10	75	582	89,5	156	325	158	3,0	5,950	0,82	1020

Таблица 6.
Технические характеристики электродвигателей МТКН.

	Электрические параметры						Масса***, кг
	Р, кВт	Номинальная частота вращения, об/мин	КПД, %	И _н статора, А	cos φ	М _{тmax} /М _н	
МТКН011-6	1,4	876	69,1	3,8	0,82	2,8	51
МТКН012-6	2,2	857	69,3	5,6	0,83	2,8	54
МТКН111-6	3,5	881	74,0	9,3	0,77	2,5	83
МТКН112-6	5,0	900	77,3	12,8	0,77	2,8	90
МТКН132LA6	5,5	900	76	14,5	0,76	2,5	93
МТКН132LAB	7,5	940	73	17,9	0,87	2,5	105
МТКН211-6	7,5	918	78,2	17,6	0,84	3,3	123
МТН311-6	11	921	79,6	24	0,87	2,8	160
МТКН312-6	15	905	926	32	0,87	2,8	200
МТКН311-8	7,5	687	78,4	19	0,78	2,8	160
МТКН312-8	11	685	78,5	27	0,80	2,8	197
МТКН200LA6	22	960	85	50,4	0,78	2,8	250
МТКН200LB6	30	960	88,3	62	0,83	2,8	310
МТКН200LA8	15	715	85	35	0,76	2,8	250
МТКН200LB8	22	715	87,4	46,9	0,82	2,8	310
МТКН411-6	22	915	83,8	44	0,91	2,8	305
МТКН412-6	30	917	84,1	60	0,91	3,0	326
МТКН411-8	15	692	82,1	33	0,84	2,8	296
МТКН412-8	22	684	82,6	48	0,84	2,8	318
4МТКН225M6	37	995	87	80	0,81	3,0	360
4МТКН225L6	55	955	88	117	0,81	2,9	460
4МТКН225M8	30	715	85	74	0,72	2,9	360
4МТКН225L8	37	725	86	88	0,74	2,9	450

*** - Указанный параметр носит информационный характер, и может быть изменен производителем без предварительного уведомления.

Таблица 7.
Типы подшипников и размер щеток

№	Тип	Подшипник приводного конца вала	Подшипник не приводного конца вала	Размер щеток, мм	
1	МТКН011-6	6308-2RZ/Z1/C3	6308-2RZ/Z1/C3	---	
2	МТКН012-6				
3	МТКН111-6	6309-Z/P6/Z1/C3	6309/Z1/C3	---	
4	МТКН112-6				
5	МТКН211-6	6311-Z/P6/Z1/C3	6311/Z1/C3	---	
6	МТКН311-6	6313/Z1/C3	6313/Z1/C3	---	
7	МТКН311-8				
8	МТКН312-6				
9	МТКН312-8				
10	МТКН411-6	6315/Z1/C3	6315/Z1/C3	---	
11	МТКН412-6				
12	МТКН411-8				
13	МТКН412-8				
14	МТН011-6	6308-2RZ/Z1/C3	6308-2RZ/Z1/C3	20x8x32	
15	МТН012-6				
16	МТН111-6	6309/Z1/C3	6309-Z/P6/Z1/C3		20x8x32
17	МТН112-6				

Типы подшипников и размер щеток

№	Тип	Подшипник приводного конца вала	Подшипник не приводного конца вала	Размер щеток, мм
18	МТН211-6	6311/Z1/C3	6311-Z/Z1/C3	25x10x40
19	МТН311-8	6313-RZ/C3	6313/Z1/C3	25x10x40
20	МТН312-8			
21	МТН311-6			
22	МТН312-6			
23	МТН411-6	6315-RZ/C3	6315/Z1/C3	32x12.5x50
24	МТН412-6			
25	МТН411-8			
26	МТН412-8			
27	4МТН225M-6	6316/Z1/C3	6315/Z1/C3	32x12.5x50
28	4МТН225L-6			
29	4МТН225M-8			
30	4МТН225L-8			
31	4МТН280S-10	6320/Z1/C3	6320/Z1/C3	40x20x60
32	4МТН280M-10			
33	4МТН280L-10			