

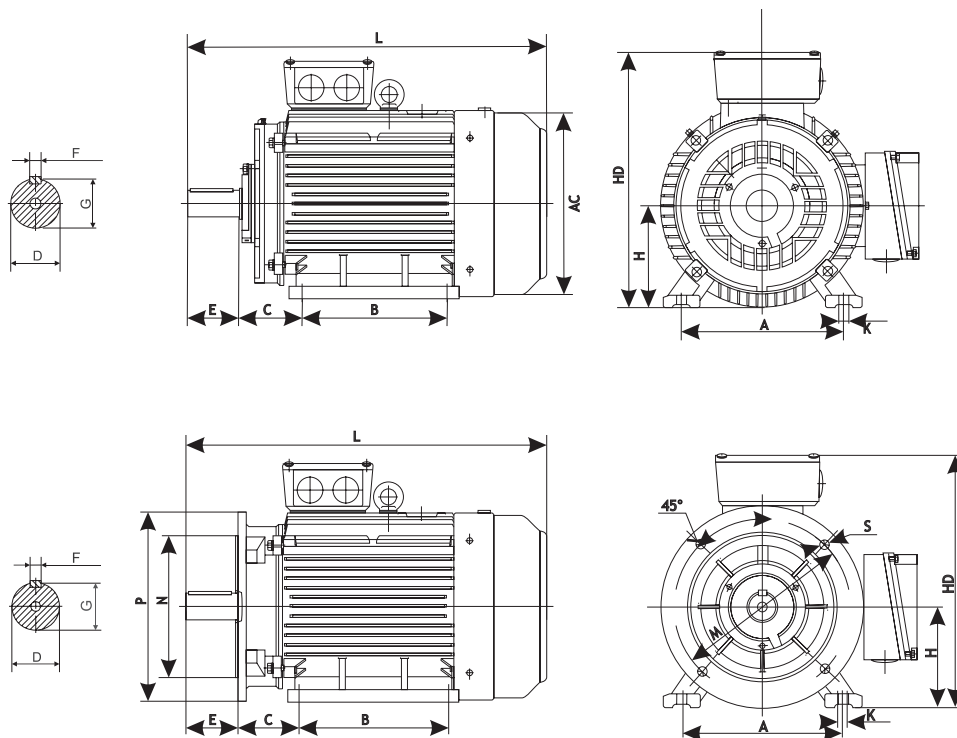
Электродвигатели асинхронные трехфазные общепромышленного назначения

серии **AIP**

Предназначены для комплектации электроприводов механизмов в различных отраслях народного хозяйства.

Рассчитаны для работы от сети переменного трехфазного тока.

Рисунок 1



частота **50 Гц**

напряжение **220/380 В**
380/660 В

степень защиты **IP54**
IP55

класс изоляции **F**

метод охлаждения **IC411**

класс энерго-
эффективности **IE1**

Климатические
исполнения
и категории
размещения: **У2, У3, У1, УХЛ1, УХЛ2,**
T2 по ГОСТ 15150

Электродвигатели могут быть оснащены РТС-термисторами или датчиками pt100 для защиты обмоток статора от перегрева, а также датчиками pt100 для защиты подшипниковых узлов (опция).

Кроме того, электродвигатели серии AIP могут быть оснащены подшипниками SKF/FAG (опция).

Таблица 1

Тип	Число полюсов	Габаритные, установочные и присоединительные размеры															
		L l30	HD h31	AC d30	P d24	S d22	N d25	E l1	C l31	B l10	H h	A b10	K d10	M d20	F b1	G g	D d1
AIP56	2,4	204	156	112	140	4x7	95	23	36	71	56	90	6	115	4	4	11
AIP63	2,4,6	231	173	122	160	4x10	110	30	40	80	63	100	6	130	5	5	14
AIP71	2,4,6,8	255	200	137	200	4x12	130	40	45	90	71	112	7	165	5	15,5	19
AIP80	2,4,6,8	300	209	258	200	4x12	130	50	50	100	80	125	10	165	6	18,5	22
AIP90L	2,4,6,8	350	230	175	250	4x15	180	50	56	125	90	140	10	215	8	20	24
AIP100S	2,4	398	256	198	250	4x15	180	60	63	112	100	160	12	215	8	24	28
AIP100L	2,4,6,8	385	270	215	250	4x15	180	60	63	140	100	160	12	215	8	24	28
AIP112	2,4,6,8	435	300	240	300	4x15	230	80	70	140	112	190	12	265	10	27	32
AIP132S	4,6,8	470	345	275	350	4x19	250	80	89	140	132	216	12	300	10	33	38
AIP132M	2,4,6,8	510	345	275	350	4x19	250	80	89	178	132	216	12	300	10	33	38
AIP160S	2	615	420	330	350	4x19	250	110	108	178	160	254	15	300	12	37	42
AIP160S	4,6,8	615	420	330	350	4x19	250	110	108	178	160	254	15	300	14	42,5	48
AIP160M	2	660	420	330	350	4x19	250	110	108	210	160	254	15	300	12	37	42
AIP160M	4,6,8	660	420	330	350	4x19	250	110	108	210	160	254	15	300	14	42,5	48

Тип	Число полюсов	Габаритные, установочные и присоединительные размеры															
		L l30	HD h31	AC d30	P d24	S d22	N d25	E l1	C l31	B l10	H h	A b10	K d10	M d20	F b1	G g	D d1
АИР180S	2	700	455	380	400	4x19	300	110	121	203	180	279	15	350	14	42,5	48
АИР180S	4,6,8	700	455	380	400	8x19	300	110	121	203	180	279	15	350	16	49	55
АИР180М	2	740	455	380	400	8x19	300	110	121	241	180	279	15	350	14	42,5	48
АИР180М	4,6,8	740	455	380	400	8x19	300	110	121	241	180	279	15	350	16	49	55
АИР200М	2	770	505	420	450	8x19	350	110	133	267	200	318	19	400	16	49	55
АИР200М	4,6,8	800	505	420	450	8x19	350	140	133	267	200	318	19	400	18	53	60
АИР200L	2	770	505	420	450	8x19	350	110	133	305	200	318	19	400	16	49	55
АИР200L	4,6,8	800	505	420	450	8x19	350	140	133	305	200	318	19	400	18	53	60
АИР225М	2	820	560	435	550	8x19	450	110	149	311	225	356	19	500	16	49	55
АИР225М	4,6,8	820	560	435	550	8x19	450	140	149	311	225	356	19	500	18	53	65
АИР250S	2	845	615	490	550	8x24	450	140	168	311	250	406	24	500	18	58	65
АИР250S	4,6,8	845	615	490	550	8x24	450	140	168	311	250	406	24	500	20	67,5	75
АИР250М	2	920	615	490	550	8x24	450	140	168	349	250	406	24	500	18	58	65
АИР250М	4,6,8	920	615	490	550	8x24	450	140	168	349	250	406	24	500	20	67,5	75
АИР280S	2	995	680	580	660	8x24	550	140	190	368	280	457	24	600	20	62,5	70
АИР280S	4,6,8	1025	680	580	660	8x24	550	170	190	368	280	457	24	600	22	71	80
АИР280М	2	1045	680	580	660	8x24	550	140	190	419	280	457	24	600	20	67,5	70
АИР280М	4,6,8	1075	680	580	660	8x24	550	170	190	419	280	457	24	600	22	71	80
АИР315S	2	1185	845	645	660	8x24	550	140	216	406	315	508	28	600	20	67,5	75
АИР315S	4,6,8	1220	845	645	660	8x24	550	170	216	406	315	508	28	600	25	81	90
АИР315М	2	1290	845	645	660	8x24	550	140	216	457	315	508	28	600	20	67,5	75
АИР315М	4,6,8	1325	845	645	660	8x24	550	170	216	457	315	508	28	600	25	81	90
АИР355S	2	1516	997	698	800	8x24	860	170	254	500	355	610	28	740	22	76	85
АИР355S	4,6,8	1556	997	698	800	8x24	860	210	254	500	355	610	28	740	28	90	100
АИР355М	2	1516	997	698	800	8x24	860	170	254	560	355	610	28	740	22	76	85
АИР355М	4,6,8	1556	997	698	800	8x24	860	210	254	560	355	610	28	740	28	92	100
АИР355L	2	1940	950	760	800	8x24	860	170	254	630	355	610	28	740	22	76	85
АИР355L	4,6,8	1940	950	760	800	8x24	860	210	254	630	355	610	28	740	28	92	100

Таблица 2

Тип	Технические параметры									Масса, кг чугун/ алюминий
	P, кВт	Номинальная частота вращения, об/мин	КПД, %	cos φ	I _п / I _н	M _п /M _н	M _{max} /M _н	I _н , А		
АИР56А2	0,18	2720	65,0	0,80	5,0	2,2	2,2	0,53	-/4,5	
АИР56В2	0,25	2720	68,0	0,81	5,0	2,2	2,2	0,69	-/4,7	
АИР63А2	0,37	2755	69,0	0,81	5,0	2,2	2,2	1,01	-/6	
АИР63В2	0,55	2790	74,0	0,81	5,0	2,2	2,3	1,38	-/6,3	
АИР71А2	0,75	2840	75,0	0,83	6,1	2,2	2,3	1,83	16/10	
АИР71В2	1,1	2840	76,2	0,84	6,9	2,2	2,3	2,61	17/11	
АИР80А2	1,5	2850	78,5	0,84	7,0	2,2	2,3	3,46	17,6/12,6	
АИР80В2	2,2	2855	81,0	0,85	7,0	2,2	2,3	4,85	19,1/14,2	
АИР90L2	3,0	2860	82,6	0,87	7,5	2,2	2,3	6,34	27,4/21,6	
АИР100S2	4,0	2880	84,2	0,88	7,5	2,2	2,3	8,2	32/25	
АИР100L2	5,5	2900	85,7	0,88	7,5	2,2	2,3	11,1	39,4/29,6	

Тип	Технические параметры								Масса, кг чугун/ алюминий
	P, кВт	Номинальная частота вращения, об/мин	КПД, %	cos φ	I _p / I _n	M _p /M _n	M _{max} /M _n	I _n , А	
AIP112M2	7,5	2895	87,0	0,88	7,5	2,2	2,3	14,9	50,7/
AIP132M2	11	2900	88,4	0,89	7,5	2,2	2,3	21,2	74/54
AIP160S2	15	2930	89,4	0,89	7,5	2,2	2,3	28,6	108/-
AIP160M2	18,5	2930	90,0	0,90	7,5	2,0	2,3	34,7	120/-
AIP180S2	22	2940	90,5	0,90	7,5	2,0	2,3	41,0	164/-
AIP180M2	30	2950	91,4	0,90	7,5	2,0	2,3	55,4	200/-
AIP200M2	37	2950	92,0	0,88	7,5	2,0	2,3	67,9	235/-
AIP200L2	45	2960	92,5	0,90	7,5	2,0	2,3	82,1	254/-
AIP225M2	55	2970	93,0	0,90	7,5	2,0	2,3	100	324/-
AIP250S2	75	2975	93,6	0,90	7,0	2,0	2,3	135	446/-
AIP250M2	90	2975	93,9	0,91	7,1	2,0	2,3	160	476/-
AIP280S2	110	2975	94,0	0,91	7,1	1,8	2,2	195	594/-
AIP280M2	132	2975	94,5	0,91	7,1	1,8	2,2	233	676/-
AIP315S2	160	2975	94,6	0,92	7,1	1,8	2,2	279	945/-
AIP315M2	200	2975	94,8	0,92	7,1	1,8	2,2	348	1175/-
AIP315MB2	250	2975	94,8	0,92	7,1	1,8	2,2	433	1550/-
AIP355S2	250	2980	95,5	0,92	6,5	1,6	2,3	733	1900/-
AIP355M2	315	2980	95,6	0,92	7,1	1,6	2,2	545	2300/-
AIP56A4	0,12	1310	57,0	0,72	5,0	2,1	2,2	0,44	-/4,5
AIP56B4	0,18	1310	60,0	0,73	5,0	2,1	2,2	0,62	-/4,7
AIP63A4	0,25	1340	65,0	0,74	5,0	2,1	2,2	0,79	-/6
AIP63B4	0,37	1340	67,0	0,75	5,0	2,1	2,2	1,12	-/6,3
AIP71A4	0,55	1390	71,0	0,75	5,2	2,4	2,3	1,57	15/10
AIP71B4	0,75	1390	73,0	0,76	6,0	2,3	2,3	2,05	15,5/11
AIP80A4	1,1	1390	76,2	0,77	6,0	2,3	2,3	2,85	16,4/12
AIP80B4	1,5	1400	78,5	0,78	6,0	2,3	2,3	3,72	18,6/13,9
AIP90L4	2,2	1410	80,0	0,81	7,0	2,3	2,3	5,1	26,2/20
AIP100S4	3,0	1410	82,6	0,82	7,0	2,3	2,3	6,8	32,5/34
AIP100L4	4,0	1435	84,2	0,82	7,0	2,3	2,3	8,8	37,3/24
AIP112M4	5,5	1440	85,7	0,83	7,0	2,3	2,3	11,7	46,9/
AIP132S4	7,5	1460	87,0	0,84	7,0	2,3	2,3	15,6	75/
AIP132M4	11	1450	88,4	0,84	7,0	2,2	2,3	22,5	87/
AIP160S4	15	1460	89,4	0,85	7,5	2,2	2,3	30,0	126/-
AIP160M4	18,5	1470	90,0	0,86	7,5	2,2	2,3	36,3	146/-
AIP180S4	22	1470	90,5	0,86	7,5	2,2	2,3	43,2	166/-
AIP180M4	30	1470	91,4	0,86	7,2	2,2	2,3	57,6	194/-
AIP200M4	37	1475	92,0	0,87	7,2	2,2	2,3	70,2	264/-
AIP200L4	45	1475	92,5	0,87	7,2	2,2	2,3	84,9	292/-
AIP225M4	55	1480	93,0	0,87	7,2	2,2	2,3	103	342/-
AIP250S4	75	1480	93,6	0,88	6,8	2,2	2,3	138,3	464/-
AIP250M4	90	1480	93,9	0,88	6,8	2,2	2,3	165,5	498/-
AIP280S4	110	1480	94,5	0,88	6,9	2,1	2,2	201	638/-
AIP280M4	132	1480	94,8	0,88	6,9	2,1	2,2	240	708/-
AIP315S4	160	1480	94,9	0,89	6,9	2,1	2,2	288	1000/-
AIP315M4	200	1480	94,9	0,89	6,9	2,1	2,2	360	1200/-
AIP355S4	250	1490	95,2	0,90	6,2	1,9	2,2	443	1700/-
AIP355M4	315	1490	95,2	0,90	6,9	2,1	2,2	559	1900/-
AIP63A6	0,18	870	56,0	0,66	4,0	1,9	2	0,74	-/6
AIP63B6	0,25	870	59,0	0,68	4,0	1,9	2	0,95	-/6,3

Тип	Технические параметры								Масса, кг чугун/ алюминий
	Р, кВт	Номинальная частота вращения, об/мин	КПД, %	cos φ	Ip/ In	Mп/М н	Mmax /М н	In, А	
AIP71A6	0,37	880	62,0	0,70	4,7	1,9	2,0	1,3	15/10
AIP71B6	0,55	880	65,0	0,72	4,7	1,9	2,1	1,79	6/11
AIP80A6	0,75	905	69,0	0,72	5,3	2,0	2,1	2,3	16,9/12
AIP80B6	1,1	905	72,0	0,73	5,5	2,0	2,1	3,2	18,1/13,7
AIP90L6	1,5	920	76,0	0,75	5,5	2,0	2,1	4,0	26,4/20,5
AIP100L6	2,2	935	79,0	0,76	6,5	2,0	2,1	5,6	35,2/25,2
AIP112MA6	3,0	960	81,0	0,76	6,5	2,1	2,1	7,4	45,6/
AIP112MB6	4,0	960	82,0	0,76	6,5	2,1	2,1	9,75	50,3/
AIP132S6	5,5	960	84,0	0,77	6,5	2,1	2,1	12,9	70/
AIP132M6	7,5	970	86,0	0,77	6,5	2,0	2,1	17,2	86/
AIP160S6	11	970	87,5	0,78	6,5	2,0	2,1	24,5	122/-
AIP160M6	15	970	89,0	0,81	7,0	2,0	2,1	31,6	152/-
AIP180M6	18,5	980	90,0	0,81	7,0	2,1	2,1	38,6	176/-
AIP200M6	22	980	90,0	0,83	7,0	2,0	2,1	44,7	224/-
AIP200L6	30	980	91,5	0,84	7,0	2,0	2,1	59,3	266/-
AIP225M6	37	980	92,0	0,86	7,0	2,1	2,1	71,0	314/-
AIP250S6	45	980	92,5	0,86	7,0	2,1	2,0	86,0	402/-
AIP250M6	55	980	92,8	0,86	7,0	2,1	2,0	104	436/-
AIP280S6	75	985	93,5	0,86	6,7	2,0	2,0	142	588/-
AIP280M6	90	985	93,8	0,86	6,7	2,0	2,0	169	596/-
AIP315S6	110	985	94,0	0,86	6,7	2,0	2,0	207	948/-
AIP315MA6	132	985	94,2	0,87	6,7	2,0	2,0	245	1112/-
AIP315MB6	160	985	94,2	0,87	6,7	2,0	2,0	300	1200/-
AIP355S6	160	990	95,1	0,88	6,3	1,6	2,8	292	1550/-
AIP355MA6	200	990	94,5	0,88	6,7	1,9	2,0	365	1600/-
AIP355MB6	250	990	94,9	0,88	6,7	1,9	2,0	457	1700/-
AIP355L6	315	990	94,9	0,88	6,7	1,9	2	600	2100/-
AIP71B8	0,25	645	54,0	0,61	3,3	1,8	1,9	1,1	-/13,9
AIP80A8	0,37	675	62,0	0,61	4,0	1,8	1,9	1,49	/13
AIP80B8	0,55	680	63,0	0,61	4,0	1,8	2,0	2,17	/14
AIP90LA8	0,75	680	70,0	0,67	4,0	1,8	2,0	2,43	/19
AIP90LB8	1,1	680	72,0	0,69	5,0	1,8	2,0	3,36	/19,7
AIP100L8	1,5	690	74,0	0,70	5,0	1,8	2,0	4,4	/27
AIP112MA8	2,2	710	79,0	0,71	6,0	1,8	2,0	6,0	/28,5
AIP112MB8	3,0	710	80,0	0,73	6,0	1,8	2,0	7,8	/29
AIP132S8	4,0	720	81,0	0,73	6,0	1,9	2,0	10,3	70,5/52
AIP132M8	5,5	720	83,0	0,74	6,0	1,9	2,0	13,6	82/
AIP160S8	7,5	720	85,5	0,75	6,0	1,9	2,0	17,8	121/-
AIP160M8	11	730	87,5	0,75	6,5	2,0	2,0	25,5	152/-
AIP180M8	15	730	88,0	0,76	6,6	2,0	2,0	34,1	182/-
AIP200M8	18,5	730	90,0	0,76	6,6	1,9	2,0	41,1	232/-
AIP200L8	22	730	90,5	0,78	6,6	1,9	2,0	48,9	237/-
AIP225M8	30	735	91,0	0,79	6,5	1,9	2,0	63	324/-
AIP250S8	37	740	91,5	0,79	6,6	1,9	2,0	78	413/-
AIP250M8	45	740	92,0	0,79	6,6	1,9	2,0	94	488/-
AIP280S8	55	740	92,8	0,81	6,6	1,8	2,0	111	602/-
AIP280M8	75	740	93,5	0,81	6,2	1,8	2,0	150	720/-
AIP315S8	90	740	93,8	0,82	6,4	1,8	2,0	178	942/-

Тип	Технические параметры								Масса, кг чугун/ алюминий
	P, кВт	Номинальная частота вращения, об/мин	КПД, %	cos φ	I _p / I _n	M _p /M _n	M _{max} /M _n	I _n , А	
АИР315МА8	110	740	94,0	0,82	6,4	1,8	2,0	217	1102/-
АИР315МВ8	132	740	94,0	0,82	6,4	1,9	2,0	260	1200/-
АИР355S8	132	740	94,3	0,82	6,4	1,8	2,7	260	2000/-
АИР355МА8	160	740	93,7	0,82	6,4	1,8	2,0	261	2150/-
АИР355МВ8	200	740	94,2	0,82	6,4	1,8	2,0	315	2250/-
АИР355L8	250	740	94,5	0,83	6,4	1,8	2,0	502	2400/-